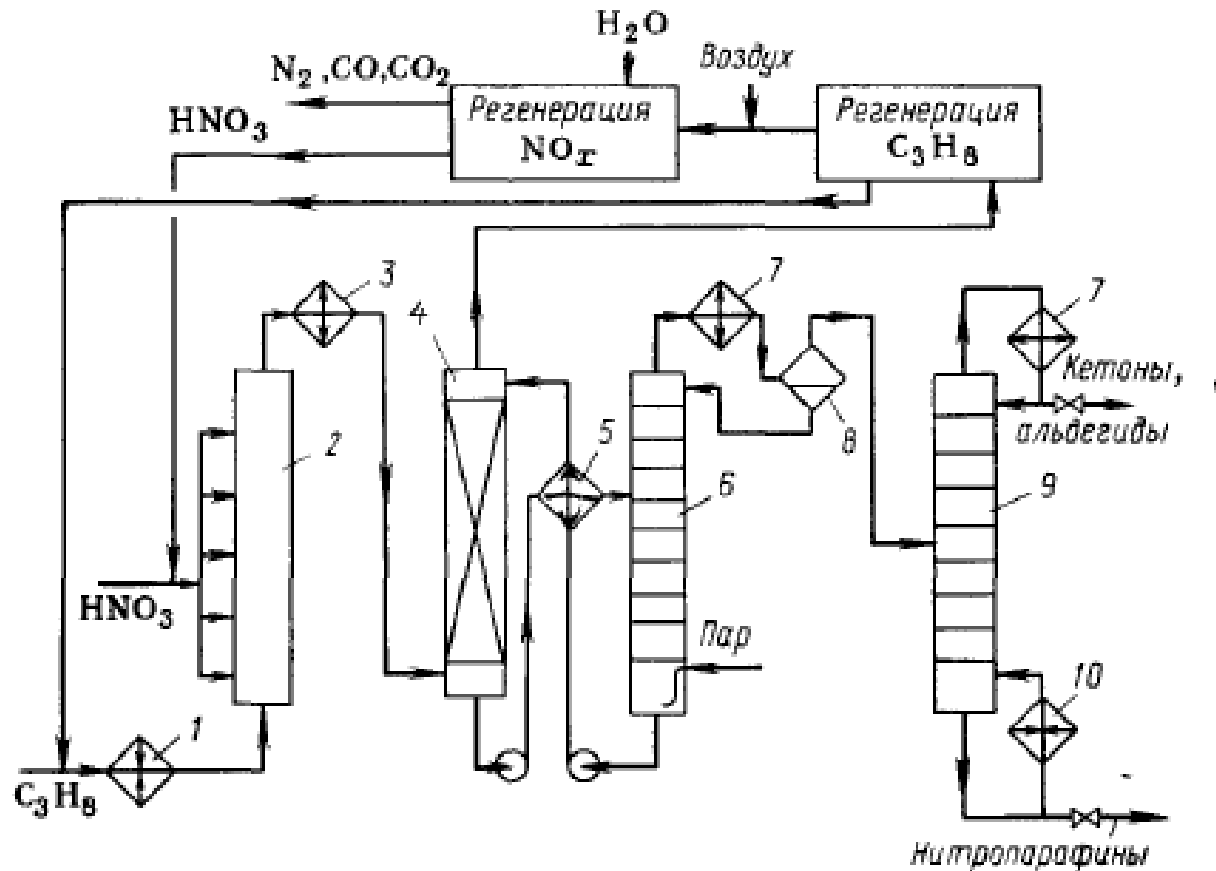


Қондырғы сызба-нұсқасы



1- Жылытқыш, 2-нитратор-реактор, 3- тоңазытқыш, 4- абсорбер, 5-жылуалмастырғыш,6- буландырғыш баған, 7 – конденсатр, 8-сеператор, 9- ректификационды бағана, 10- қайнатқыш.